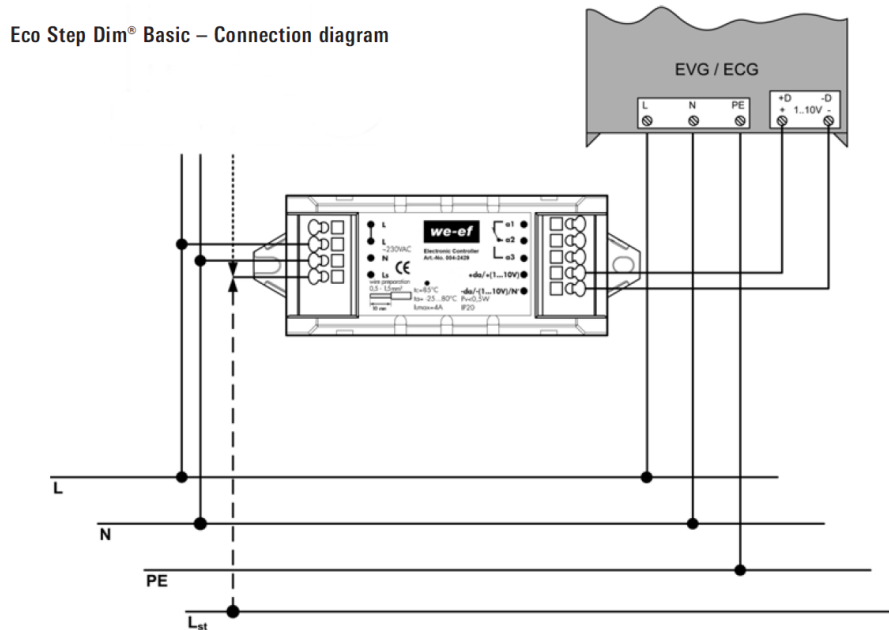


WE-EF välisvalgustite juhtimisvõimalused:

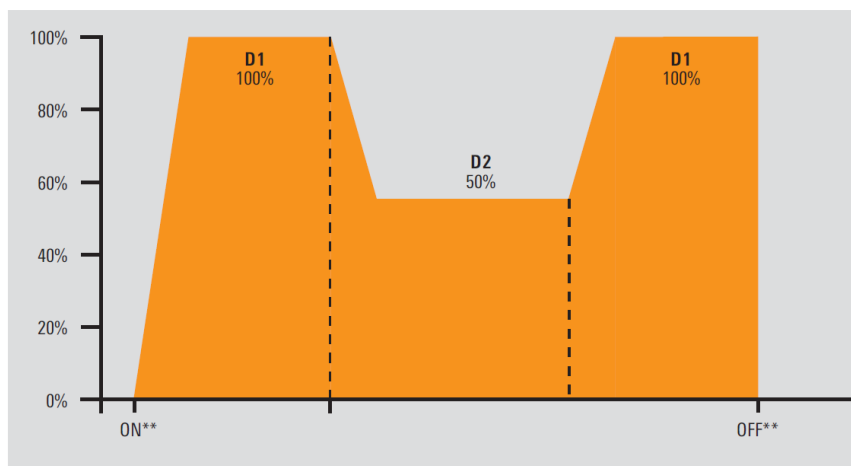
1. **Eco Step Dim Basic** – Kahe-astmeline, lisa juhtsoonega juhitud hämardusprogramm

Ühendusskeem:



Vaikimisi tehaseesadistus (võimalik tellida vastavalt soovile):

Eco Step Dim® Basic – Standard programming*



* For customised programming at the factory, please complete form on page 4 and submit to WE-EF with purchase order

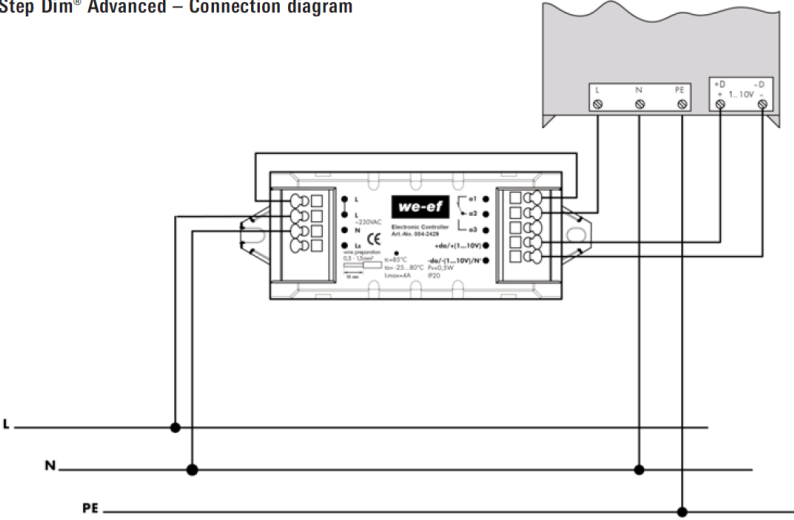
** ON / OFF defined by user, using a dimmer switch (photocell)

*** Cycle times for the phase is defined by the user

2. **Eco Step Dim Advanced** – Eelprogrammeeritud hämardusprogramm.
 Ei vaja lisaosont.

Ühendusskeem:

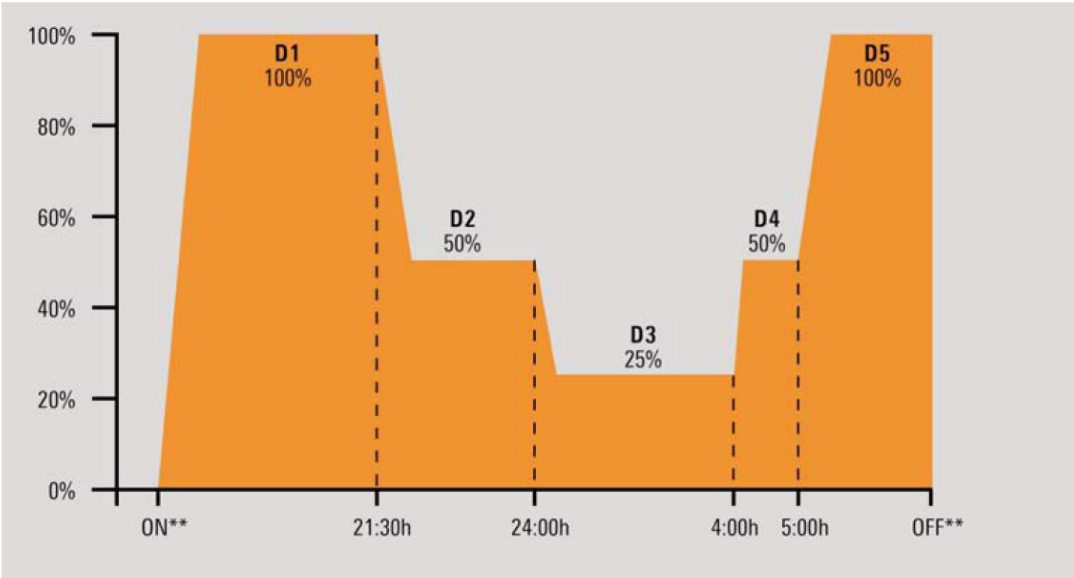
Eco Step Dim® Advanced – Connection diagram



Eco Step Dim® Advanced – Standard programming*

Vaikimisi tehaseseadistus (võimalik tellida vastavalt soovile):

Eco Step Dim® Advanced – Standard programming*



* For customised programming at the factory, please complete form on page 4 and submit to WE-EF with purchase order
 ** ON / OFF defined by user, using a dimmer switch

3. **DALI-ballasti valmidusega.** Sobib mistahes tootja välise juhtimisskeemiga läbi nende kontrolleri. Näiteks Gridens, Cityntel jms võimalus.